

Terugstroombeveiligiger met niet controleerbare lagedrukzone, type CA

serie 573



cert. n° 0003
ISO 9001

01008/07 NL



Functie

De terugstroombeveiligiger wordt gebruikt om het drinkwaternet te beschermen tegen de terugstroming van verontreinigd water. Deze terugstroming kan optreden bij een drukdaling in het waterleidingsnet waarbij water uit installaties die hierop aangesloten zijn, zou kunnen terugstromen. De terugstroombeveiligiger, die geïnstalleerd wordt tussen het openbare waterleidingsnet en het verbruikersnet, creëert een veilige scheidingszone waardoor contact tussen de twee netten verhinderd wordt.

Deze specifieke serie terugstroombeveiligigers is gecertificeerd volgens de vereisten van de norm NF P 43.009 en er is een lopende aanvraag voor certificatie volgens de norm EN 14367.



BELGAQUA



Productassortiment

Serie 573 Terugstroombeveiligiger met niet controleerbare lagedrukzone, type CA _____ maten 1/2", 3/4"

Technische gegevens

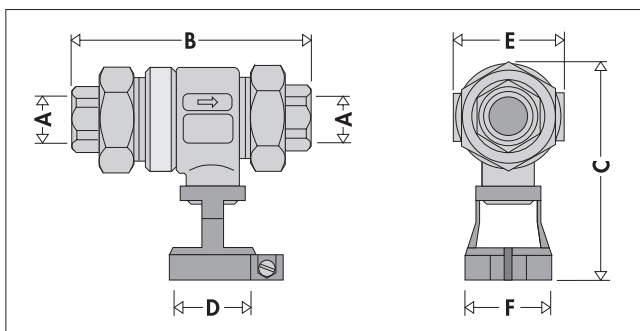
Materialen:

Lichaam:	ontzinkingsvrije messing EN 12165 CW602N
Centrale sluiters:	ontzinkingsvrije messing EN 12164 CW602N
Keerklappen:	POM
Veren:	roestvrij staal
Membraan:	NBR
O-ringafdichtingen:	NBR
Afdichtingen:	asbestvrije NBR
Zeef:	roestvrij staal

Prestaties:

Werkvloeistof:	drinkwater
Nominale druk:	PN 10
Max. werkingstemperatuur:	65°C
Aansluitingen:	1/2", 3/4" F met wartel

Afmetingen



Code	A	B	C	D	E	F	Gewicht (kg)
573400	1/2"	119,5	113,5	Ø 40	54	Ø 44	1,3
573500	3/4"	119,5	113,5	Ø 40	54	Ø 44	1,3

Terugstroming

Het drinkwater uit het openbare waterleidingsnet kan gevaarlijk verontreinigd worden door het terugvloeien van water uit de installatie. Dit verschijnsel, ook wel "terugstroming" genoemd, doet zich voor als:

- a) de druk van het waterleidingsnet lager is dan de druk in het verbruikersnet (terugheveling). Dit kan veroorzaakt worden door een breuk in de waterleiding of wanneer er een grote hoeveelheid water door andere gebruikers wordt afgenomen.
- b) de druk in het verbruikersnet stijgt (terugpersing). Bijvoorbeeld door de toevoer van water dat uit een put wordt gepompt.



Risicobeoordeling

Door het mogelijke gevaar van dit verschijnsel en de eisen van de huidige wetgeving, dient er een risicobeoordeling gemaakt te worden op basis van het type installatie en de eigenschappen van de toegepaste vloeistof. Op basis van deze beoordeling, dient de ontwerper of het waterleidingsbedrijf een geschikte beveiliging te kiezen. Deze beveiliging dient in de installatie geplaatst te worden daar waar het risico op terugstroming gevaarlijk kan zijn voor de menselijke gezondheid.

Deze bescherming kan worden gerealiseerd door het plaatsen van een terugstroombeveiligiger op de kritieke punten in een installatie, bij de inlaat van het waterleidingsnet of in het interne distributienet. Dit voorkomt dat vervuild water terugstroomt naar andere tappunten die op de waterleiding zijn aangesloten.



Toepassing van terugstroombeveiligers type CA - Europese normen EN 1717 en EN 14367

De correcte toepassing van de terugstroombeveiligiger type CA is vastgelegd in de nieuwe Europese normen voor de preventie van verontreiniging door terugstroming.

De betreffende norm is EN 1717: 2000 "Bescherming tegen verontreiniging van drinkwater in waterinstallaties en algemene eisen voor inrichtingen ter voorkoming van verontreiniging door terugstroming".

In deze norm wordt het water in de installaties geclassificeerd in functie van het risico voor de menselijke gezondheid.

- Categorie 1:** drinkwater geleverd door de waterleidingsmaatschappij.
- Categorie 2:** vloeistof die geen enkel risico voor de gezondheid betekent, zoals in 1, maar waarvan de eigenschappen zijn gewijzigd door een verandering van temperatuur, smaak, geur of uiterlijk.
- Categorie 3:** vloeistof die een laag risico voor de gezondheid inhoudt door de aanwezigheid van één of meer schadelijke stoffen.
- Categorie 4:** vloeistof die een risico voor de gezondheid inhoudt door de aanwezigheid van meerdere "giftige" of "zeer giftige stoffen" of één of meerdere radioactieve, mutagene of kankerverwekkende stoffen.
- Categorie 5:** vloeistof die een ernstig risico voor de gezondheid inhoudt door de aanwezigheid van microbiologische of virale elementen.

Op basis van deze classificatie dient er een geschikte terugstroombeveiligiger gekozen te worden.

De terugstroombeveiligers type CA bieden bescherming tot categorie 3. Voor categorie 4 dient men een terugstroombeveiligiger type BA te plaatsen. Voor categorie 2 is het voldoende om een controleerbare keerklep type EA ofwel een controleerbare dubbele keerklep type EC te plaatsen.

De onderstaande "Beveiligingsmatrix" koppelt verschillende installaties aan de overeenkomstige vloeistofcategorieën en is opgesteld op basis van de Europese norm.

De norm NF P 34.009 en de nieuwe Europese norm EN 14367 "Systemen ter voorkoming van besmetting van het drinkwater door terugstroming. Terugstroombeveiligiger met niet controleerbare lagedrukzone. Familie C - Type A" bepalen de functionele, dimensionele en mechanische eigenschappen waaraan de terugstroombeveiligers met niet controleerbare lagedrukzone type CA moeten voldoen.

Beveiligingsmatrix		
Type installatie	Cat. vloeistof	
	2	3
Algemeen		
Warm en koud water mengtoestellen in sanitaire installaties	*	
Koelwatersystemen voor airconditioningsunits, zonder additieven	*	
Sterilisators voor verpakte of gedesinfecteerde materialen		*
Centrale verwarmingsinstallaties, zonder additieven		*
Huishoudelijke, residentiële of commerciële tuinen.		
Handsproeiers met kunstmest voor gebruik in huishoudelijke tuinen		*
Irrigatiesystemen zonder kunstmest of insecticiden, met sprinkler bevestigd aan de grond op een diepte van max. 150 mm.		*
Waterontharders		
Waterontharders voor woonhuizen door regeneratie met keuzenzout	*	
Waterontharders voor commercieel gebruik (alleen door regeneratie met keuzenzout)		*
Commerciële toepassingen		
Automaten met injectie van ingrediënten of CO ₂		*
Automaten zonder injectie van ingrediënten of CO ₂	*	
Machines voor spoelen van leidingen voor de distributie van dranken in restaurants		*
Spoelinstallaties voor kappers	*	
Geneeskunde		
Afkoeling van röntgenapparatuur	*	
Toepassingen m.b.t. voedingsmiddelen		
IJsmachines	*	
Grote keukenmachines voorzien van een automatisch vulsysteem	*	
Huishoudelijke toepassingen		
Water van wasbakken, ligbaden en douches	*	
Was- en afwasmachines		*
Flexibele leidingen met sproeiers met regelbare straalsterkte of afsluiting		*
Dialysemachines voor huishoudelijk gebruik		*

Werkingsprincipe

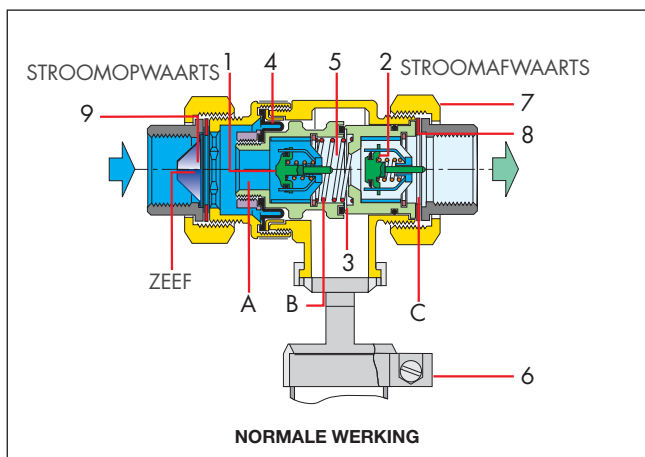
De terugstroombeveiligers met niet controleerbare lagedrukzone, type CA bestaat uit een stroomopwaartse keerklep (1); een stroomafwaartse keerklep (2) en een spuisysteem (3).

De twee keerkleppen begrenzen drie verschillende gebieden met elk een verschillende druk: een stroomopwaartse zone (A); een tussenruimte die ook wel lagedrukzone (B) genoemd wordt en een stroomafwaartse zone (C). Het spuisysteem (3) bevindt zich in de lagedrukzone en is verbonden met het membraan (4). Het openen en sluiten van dit mobiele geheel wordt gecontroleerd door het drukverschil over de keerklep en door de veer (5).

Normale werking

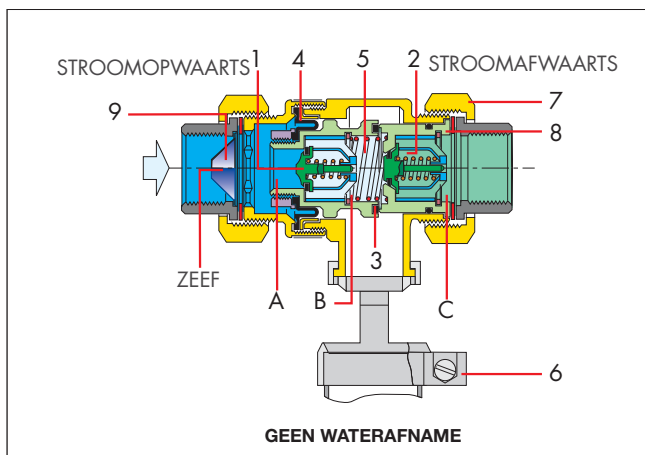
De druk in de lagedrukzone (B) is normaal gezien altijd lager dan de stroomopwaartse druk (A), als gevolg van het drukverlies over de eerste keerklep (1).

Dit drukverschil werkt eveneens op het membraan (4) en zorgt ervoor dat de spuikelep (3), die in verbinding staat met de atmosfeer, gesloten blijft door de veer (5) in te drukken.



Geen waterafname

De keerkleppen (1) en (2) sluiten als er geen waterafname is. De spuikelep (3) blijft gesloten dankzij het drukverschil tussen de stroomopwaartse zone (A) en de lagedrukzone (B).

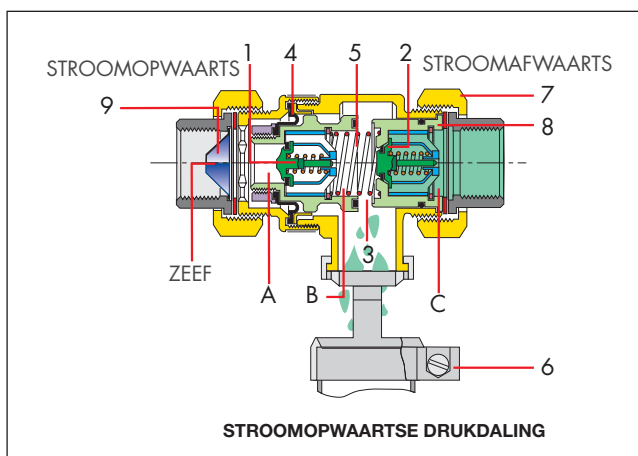


Stroomopwaartse drukdaling

De 2 keerkleppen sluiten als de stroomopwaartse druk afneemt. Het spuisysteem (3) opent als het drukverschil Δp tussen de stroomopwaartse zone (A) en de lagedrukzone (B) een waarde bereikt die iets lager is dan de tegendruk van de veer (5). Het spuien gaat door totdat de tussenruimte leeg is.

Hierdoor ontstaat er een (veilige) luchtzone die verhindert dat verontreinigd water uit de installatie terugstroomt naar het waterleidingsnet, zelfs indien de stroomafwaartse keerklep (2) defect zou zijn.

Van zodra de situatie terug normaal wordt (stroomopwaartse druk hoger dan stroomafwaartse druk), sluit de spuikelep en is de terugstroombeveiligers opnieuw gereed om te werken.



Toename stroomafwaartse druk

Als de stroomafwaartse druk toeneemt en de stroomopwaartse druk (A) overtreft, dan sluit de 2de keerklep (2), waardoor het water niet kan terugstromen.

Indien deze keerklep (2) zou lekken of indien er een ander probleem zou zijn met de terugstroombeveiligers, dan zal er steeds een onderbreking ontstaan tussen de installatie en het waterleidingsnet.

De terugstroombeveiligers is immers voorzien van een positieve beveiliging waardoor in elke situatie steeds een optimale beveiliging gegarandeerd is.

Constructiekenmerken

Corrosiewerende materialen

De toegepaste materialen zijn ongevoelig voor corrosie door contact met drinkwater en behouden hun eigenschappen ook na verloop van tijd. Het lichaam (7), de zitting van de centrale sluiters (8) en de keerkleppen (1, 2) zijn gemaakt van ontzinkingsvrije messing, de veren en de zeef van roestvrij staal.

Elastomeren geschikt voor eetwaren

De elastomeren die gebruikt worden voor de hydraulische dichtingen, zijn gehomologeerd door de Certificerende Instanties volgens de meest recente compatibiliteitsbepalingen voor gebruik met drinkwater.

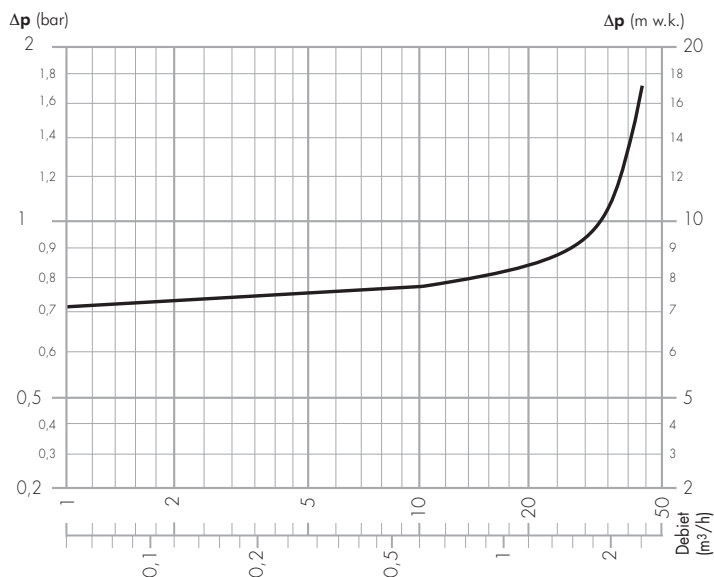
RVS-zeef

De terugstroombeveiligers is aan de inlaat voorzien van een roestvrijstaal zeef (9) om te verhinderen dat vuil de dichtingen van de keerkleppen (1-2) of het binnenwerk van de centrale sluiters (8) kan aantasten.

Certificatie

De terugstroombeveiligers met niet controleerbare lagedrukzone, type CA serie 573 is gecertificeerd door: NF - SVGW BELGAQUA - KIWA - SITAC - ACS.

Hydraulische gegevens

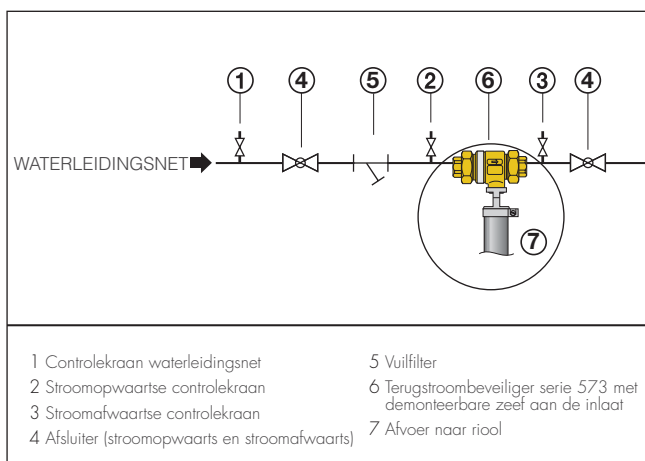


Installatie

De terugstroombeveiligiger moet horizontaal geplaatst worden na een afsluiter en een controleerbare filter; stroomafwaarts dient er nog een afsluiter te worden voorzien.

De groep moet zodanig geïnstalleerd worden dat hij toegankelijk is. De ruimte moet zodanig groot zijn dat onderdempeling als gevolg van onopzettelijke overstromingen niet mogelijk is.

Bovendien dienen er geschikte afvoerleidingen voorzien te worden.



Alvorens de terugstroombeveiligiger te installeren dienen de leidingen schoongemaakt te worden met een flinke waterstraal. Als het systeem niet goed gereinigd wordt, kan dit de werking van de terugstroombeveiligiger beïnvloeden.

Om het openbare waterleidingsnet te beschermen dient men de terugstroombeveiligiger na de watermeter te plaatsen. Om de sanitaire tappunten te beschermen dient men de terugstroombeveiligiger te plaatsen voor de installatie die de vervuiling veroorzaakt, vb. centrale verwarming, besproeiing van tuinen, ...

Controle van de werking

1. Controle van de spuiwerking. Bij drukdalingen in het waterleidingsnet (stroomopwaarts van de klep) moet het spuisysteem openen en het water dat in de tussenruimte zit naar buiten stromen:

- Sluit de stroomopwaartse en stroomafwaartse afsluiters (4).
- Open de stroomopwaartse controlekraan (2).

Het water dat in de tussenruimte zit, dient nu weg te stromen, hetgeen erop wijst dat het toestel heeft ingegrepen en de spui klep geopend is.

2. Controle van de dichtheid van de tweede keerklep. Als er een tegendruk wordt uitgeoefend op de stroomafwaartse zijde van de klep, dan moet de tweede keerklep sluiten, zodat stroming in de tegengestelde richting verhinderd wordt:

- Sluit de stroomopwaartse en stroomafwaartse afsluiters (4).
- Open de stroomopwaartse controlekraan (2).
- Installeer een bypass-buis die de controlekraan (1) verbindt met de andere stroomafwaartse controlekraan (3). Open beide controlekranen zodat de druk stroomafwaarts van de tweede keerklep hetzelfde is als de druk van het waterleidingsnet.

Als er geen water uit de spui klep komt, betekent dit dat de tweede keerklep niet lekt.

TEKST VOOR LASTENBOEK

Serie 573

Terugstroombeveiligiger met niet controleerbare lagedrukzone. Type CA. Conform NF P 43.009. Aansluitingen 1/2" (3/4") F met wartel. Lichaam en zitting centrale sluiters van ontzinkingsvrije messing. Keerklappen van POM. Veren en zeef van RVS. Membranen en O-ring dichtingen van NBR. Pakkingen van asbestvrije vezels. Geschikt voor drinkwater. Nominale druk: PN 10. Max. werkingstemperatuur: 65°C.

Wij behouden ons het recht voor ten allen tijde en zonder voorafgaand bericht eventuele wijzigingen of correcties aan te brengen aan de beschreven producten en hun desbetreffende technische specificaties.



CALEFFI INTERNATIONAL N.V. Moesdijk 10-12 - P.O. BOX 10357 - 6000 GJ Weert - Nederland
Nederland Tel. +31 495-54 77 33 · Fax +31 495-54 84 02 · België Tel. +32 89-38 68 68 · Fax +32 89-38 54 00

· www.caleffi.nl · info@caleffi.nl ·

© Copyright 2007 Caleffi S.P.A.