

Caleffi Italië marktleider

Een nieuw jaar, een nieuwe look voor uw KIOSK. En daar zijn we bijzonder fier op. Maar er is meer om trots op te zijn: Caleffi Italië is ook dit jaar weer marktleider. We bevestigen hiermee opnieuw onze sterke positie op de Italiaanse markt en bovenal ons streven naar kwaliteit. Hoewel er een nieuwe tendens heerst om de productie te verhuizen naar Oostbloklanden en Aziatische landen, produceert Caleffi nog steeds in Italië. Ook onze filialen doen het bijzonder goed. Hun omzet blijft stijgen, ondanks de grote concurrentie.

Kan het nog beter?

Ja. Het kan altijd nog beter. Caleffi staat voor techniek, vernieuwing, kwaliteit en service. Wij zullen nooit kwaliteit inleveren omwille van het budget. Caleffi-producten garanderen u een uitstekende kwaliteit. De producten worden onder meer stuk per stuk getest.

We doen er ook alles aan om u als klant zo goed mogelijk te helpen, zowel met advies voor als na de verkoop. Ook dat is een deel van de kwaliteit. We zijn trots op wat we maken. Het feit dat Caleffi uitstekende producten aanbiedt, wordt bevestigd door onze groeiende positie op de markt. En dat gaan we de volgende maanden nog meer rondbazuinen.

Bovendien houden we u op de hoogte van de meest recente ontwikkelingen. Zoals nu, met deze nieuwe KIOSK.

We wensen u veel leesgenot en bovenal een gelukkig en succesvol 2006!



Walter Schincariol
General Manager

Bent u nieuwsgierig naar meer? Stuur dan de antwoordfax naar ons op voor bijkomende informatie, of stuur ons snel een mail (info@caleffi.nl).



**Ontvang gratis deze koffer
dankzij Minical**
van 1 februari tot 31 maart 2006

► pagina 2



Legionella

Een niet te onderschatten
fenomeen...

► pagina 3-5



Open deur...

Groothandel Paepens koos voor
Caleffi

► pagina 6-7

Beursnieuws

Promotie Minical

Bij aankoop van **15 stuks MINICAL 3/8"** (art. 502132) automatische ontlufter met automatisch klepje en hygroscopisch kapje krijgt u een **kunststof koffer gratis!** De MINICAL automatische ontlufter in verchromde uitvoering heeft zijn goede werking bewezen en behaalt steeds opnieuw een zeer hoge score in de verkoop. Bovendien wordt elke MINICAL 100% getest.

De actie is **geldig van 01 februari tot 31 maart 2006.**

Adviesverkoopprijs € 64,95 excl.btw. ■



Bezoek Caleffi op Batibouw

Naar goede gewoonte zullen wij ook dit jaar aanwezig zijn als exposant op Batibouw. Kom ons zeker een bezoekje brengen op de stand (standnr. 12.317) en **maak kans op een relaxweekend.** De winnaar zal bekend worden gemaakt op onze stand op vrijdag 03 maart 2006 om 17 uur.

Beurskalender

FEBRUARI 2006

Batibouw Brussel

02/03/06 - 12/03/06

Brussel Expo (B)

Professionele dagen:

02-03/03/06

Particuliere dagen:

04-12/03/06

10.00 - 18.30 uur

Standnr. 12.317

www.batibouw.be

MAART 2006

AHR EXPO

28/02/06 - 04/03/06

Fiera Milano - Nuovo Quartiere Rho (IT)

Hall 7 - Stand A41, A51, C42, C52

www.mcexpocomfort.it

SHK Essen

07/03/06 - 11/03/06

Essen Messe (DL)

APRIL 2006

IHF Nürnberg

05/04/06 - 08/04/06

Nürnberg Messe (DL)

Estbuild Tallin

05/04/06 - 08/04/06

Estonian Fairs Centre Tallin (LT)

Uitbreiding Autoflow-gamma

NIEUW!



Serie 121



Serie 126

Serie 121 en Serie 126

Deze automatische debietregelaars bevatten een patroon van een hoogwaardig polymeer met hoge bestendigheid.

In deze bijzondere serie zijn de toestellen uitgerust met een innovatief en exclusief regelement, vervaardigd van een hoogwaardig polymeer met een hoge bestendigheid, speciaal bestemd voor toepassingen in klimaatregelinstantaties en sanitaire installaties. Voorzien van een blauw handvat (Serie 121) en een blauw identificatieplaatje met daarop het debiet en het werkingsgebied. Uitgerust voor het aansluiten van meetadapters en een aftap.

Technische specificaties:

- Werkingsgebied: 15÷200 kPa
- Pmax: 16 bar
- Debieten: 0,2÷1,8m³/h
- T°min÷max: 0÷100°C
- Aansluitingen: 1/2"÷1 1/4"

Caleffi bestrijdt legionella

Het afgelopen jaar is er veel te doen geweest rond legionella. De nieuwe regelgeving kreeg aandacht tijdens talrijke fora en seminars. Legionella is dan ook een fenomeen dat niet te onderschatten valt en verregaande gevolgen kan hebben. Wat is legionella? En hoe kan en moet de ontwikkeling van de bacterie vermeden worden?

Legionella pneumophila werd erkend als ziekteverwekker van een longontsteking in 1977, het jaar waarin er 34 doden waren gevallen na een bijeenkomst van Korea-veteranen van de American Legion in een hotel in Philadelphia. Ondertussen zijn er meer dan 39 Legionella-soorten beschreven waarvan de meeste ziekteverwekkend zijn voor de mens.

Risico

Plaatsen met hoogrisico voor legionella zijn:

- logiesverstrekkende bedrijven (hotels, jeugdherbergen, internaten en studentenhomes)
- exploitaties met whirlpools (sauna's, therapiebaden, bepaalde zwembaden)
- bejaardeninstellingen
- ziekenhuizen
- tentoonstellingen met installaties met aërosolvorming (verneveling van warm water)
- kampeerterreinen en -verblijfparken
- koeltorens

Volgende personen hebben een verhoogd risico op legionellose:

- mensen met een chronische ziekte (hartziekte, diabetes...) of een verzwakt immuunsysteem
- bejaarden
- rokers
- personen met chronische longaandoeningen of die een orgaantransplantatie hebben ondergaan of corticosteroiden nemen

Wat is legionella?

Legionella is een naamsoort voor bepaalde bacteriën die voorkomen in alle natuurlijke zoetwatersystemen. De legionellabacterie zit dus ook in kleine hoeveelheden in ons drinkwater. De bacterie is totaal ongevaarlijk wanneer ze gedronken wordt, maar gevaarlijk bij inademing van verneveld water (aërosolen). De veteranenziekte of legionellose is een longaandoening die veroorzaakt wordt door de legionellabacterie. Het overlijden van de patiënt kan een gevolg zijn van deze ziekte.

De omstandigheden waarin de legionellabacterie zich optimaal kan ontwikkelen, ontstaan door een combinatie van drie factoren:

- een temperatuur van 37°C (de optimale watertemperatuur zit tussen 25°C en 42°C);
- lucht in de installatie;
- voedingsbodems zoals de ruwheidsgraad, kalk, ijzerionen, ...

Bacteriedodende behandelingen

Een aantal behandelingen drukken de legionellabacterie de kop in. Deze zijn echter niet allemaal even doeltreffend.

1 Chloor

Chloor wordt al jaren gebruikt om drinkbaar water te desinfecteren. Om de legionellabacterie te doden, heeft men echter hele hoge dosissen nodig. De gevolgen zijn dan ook bijzonder negatief: kanker, corrosie, geur en smaak van het water. Een bijkomend nadeel is dat chloor weinig binnendringt in de biofilm.

2 Ozon

Wegens zijn toxiciteit is ozon enkel toegestaan om de installatie te reinigen.

3 UV

Dit is een lokale behandeling van het water die men moet combineren met een andere methode.

4 Ultrafiltratie

Dit is eveneens een lokale behandeling, waarbij men rekening moet houden met het onderhoud van de membranen.

5 Thermische desinfectie

Hoge watertemperaturen zijn erg effectief om bacteriën en meer bepaald de legionellabacterie te doden en verdere ontwikkeling ervan

te voorkomen. Deze methode heeft als voordeel dat er geen toevoeging van chemische additieven of een extra behandeling van het water nodig is. Bovendien is de temperatuur van het water makkelijk te controleren met behulp van thermometers.

Thermische desinfectie

Bij installaties voor de productie van sanitair warm water kan men op verschillende manieren een thermische desinfectie uitvoeren.

1 Periodieke thermische desinfectie

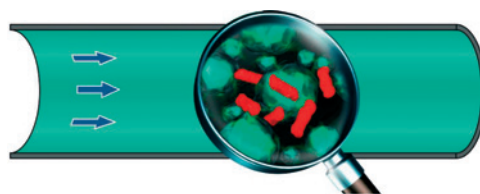
Het **elektronisch mengventiel van de Serie 6000** houdt de temperatuur van het mengwater dat naar de verbruikers wordt gevoerd constant op de ingestelde waarde. Bovendien is deze serie voorzien van een speciale regelaar met een programma voor thermische desinfectie. De temperatuurniveaus en de desinfectietijden kunnen aangepast worden aan het soort systeem en aan de behoefte van de gebruikers. Om te voorkomen dat de gebruiker zich tijdens de desinfectie verbrandt, is het aanbevolen de tappunten te voorzien van een thermische beveiliging voor sanitaire toepassingen **Serie 6001**. Dit toestel sluit de waterstroom af van zodra de temperatuur ervan 48°C bereikt (Zie afbeelding Serie 6001).

2 Continue thermische desinfectie

Continue thermische desinfectie houdt in dat het warm water constant circuleert in de circulatieleiding. Aan het tappunt wordt er bijgemengd om de gebruikstemperatuur te bereiken.

Men mengt koud water met water dat in de boiler of in de warmtewisselaar opgewarmd werd tot 70°C om een gebruikstemperatuur van 55°C te bekomen. In dit koude water kan echter de legionellabacterie aanwezig zijn. Bij 55°C overleeft deze bacterie gedurende een half uur en dit is voldoende voor de ontwikkeling van de bacterie.

Het is dus noodzakelijk om niet alleen het warme water, maar ook het koude water te behandelen. Onze Franse collega's Jérôme Carlier en Roland Meskel bedachten daarom een systeem om de ontwikkeling van de legionellabacterie te vermijden.



Legionellabacterie

Het Systeem "Carlier-Meskel" (Zie ook schema rechts bovenaan)

Elke afname van warm water aan de tappunten veroorzaakt een aanvoer van koud water (donkergroen) aan de primaire zijde van de warmtewisselaar. Dit koude water wordt opgewarmd tot 70°C, zodat de bacteriën onmiddellijk gedood worden.

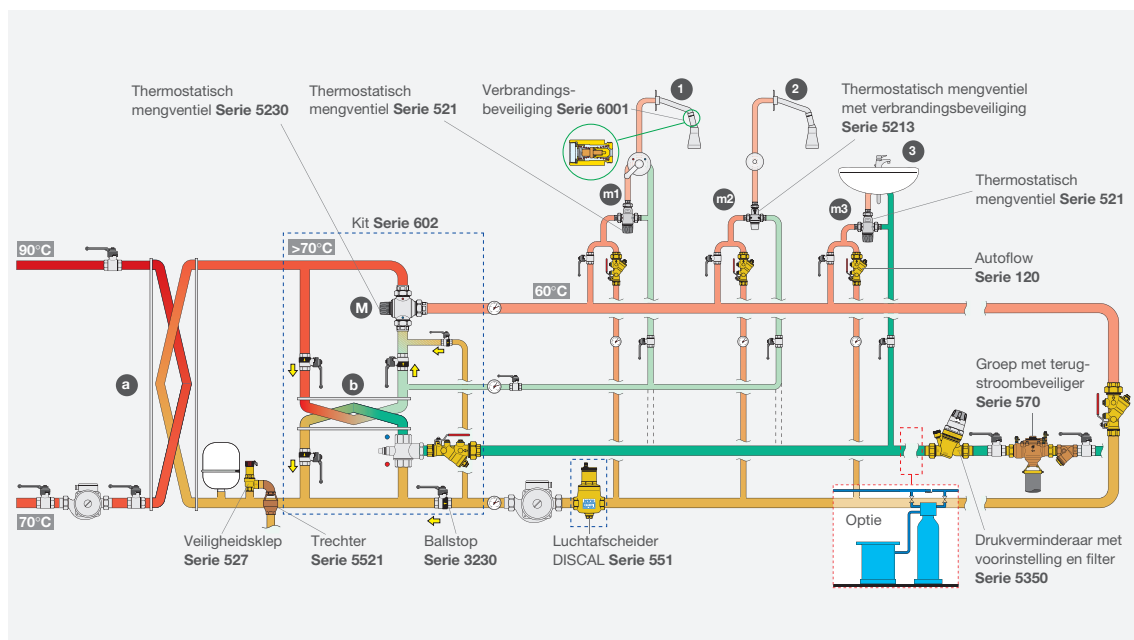
Aan de uitgang van de warmtewisselaar of boiler wordt een deel van het warme water (rood) naar het mengventiel (M) en het andere deel naar een 2de warmtewisselaar (b) gevoerd, waar het terug afkoelt. Dit afgekoelde water wordt dan zowel naar de koudwaterzijde van het mengventiel (M), als rechtstreeks naar de tappunten gevoerd.

De mengwateruitgang van het mengventiel (oranje) bedraagt continu 60°C. Aan de tappunten wordt deze temperatuur verlaagd tot de gewenste gebruikstemperatuur met behulp van een mengventiel.

Opmerkingen met betrekking tot dat systeem

- Het is sterk aangeraden om de warm- en koudwaterleidingen te isoleren.
- De 2de warmtewisselaar (b) heeft 2 functies:
 - het warme water komende van de boiler of de 1ste warmtewisselaar (a) afkoelen;
 - het koude water van de drinkwaterleiding voorverwarmen en op die manier energie recupereren.
- Periodieke spoeling van de hele installatie blijft mogelijk dankzij het driewegventiel waarmee de warmtewisselaar (b) overbrugd wordt.
- Met behulp van een aquastat of een temperatuurvoeler aan de uitgang van de boiler of de 1ste warmtewisselaar (a), registreert men wanneer de temperatuur lager is dan 70°C.
- Het debiet doorheen de 1ste warmtewisselaar of boiler moet men beperken. Zo is men er zeker van dat de vertrektemperatuur 70°C bedraagt en alle bacteriën gedood worden. Het beperken van het debiet doorheen de warmtewisselaar of boiler gebeurt met behulp van de **automatische debietregelaar AUTOFLOW**.

Schematische voorstelling warm-tapwaterinstallatie met circulatieleiding



De getoonde componenten in het schema zijn geschikt voor alle soorten installaties. Het driewegmengventiel aan de koudwateringang van warmtewisselaar (b) garandeert de doorgang van water door de warmtewisselaar (bij normale werking), een continue thermische desinfectie (preventief) of een overbrugging van de warmtewisselaar bij een thermische desinfectie van de installatie (bij besmetting). In een bestaande installatie dient men een deel van de koudwaterleiding (in stippellijn) aan te passen om behandeld koudwater te verkrijgen (lichtgroen).

Dit principeschema is louter indicatief en valt niet onder de verantwoordelijkheid van Caleffi. Men dient een beroep te doen op deskundigen.

Regelgeving legionellabesluit

Meer informatie betreffende de regelgeving:

- Voor **België** (Staatsblad, besluit Vlaamse regering):
www.procms.be/aquaserva.be/upload/wettekst%20110604.pdf
- Voor **Vlaanderen**:
www.wvc.vlaanderen.be/gezondmilieu/legionella/
- Voor **Wallonië** (volgt EU richtlijnen):
www.health.fgov.be/CSH_HGR/English/Brochures/RapactivCSH2001.htm
www1.safetyline.wa.gov.au/pagebin/codewswa0209.htm
<http://energie.wallonie.be/energieplus/CDRom/chauffage/theories/chauthelegionelle.htm>

Serie 6000

Technische specificaties:

- Elektronische mengkraan met programma voor thermische desinfectie
- Instelbereik bedrijfstemperatuur: 20÷60°C
- Instelbereik desinfectietemperatuur: 40÷80°C



Serie 6000

Serie 6001

Technische specificaties:

- Thermische beveiliging voor sanitaire toepassingen
- Lichaam van messing. Verchroomd
- IJkingstemperatuur: 48°C (± 1°C)



Serie 6001

“We hebben een extra koel

Toen groothandel Paepens besloot om het afhaalmagazijn en de toonzaal in een nieuwbouw onder te brengen, werd er ruime aandacht besteed aan de technische uitrusting. De toonzaal van een verwarmingsgroothandel is immers het visitekaartje van een firma. De keuze viel op Caleffi-regel-eenheden. Geen toeval volgens Marc Paepens, verantwoordelijke afhaalmagazijnen en sanitair.

Project: toonzaal Groothandel Paepens

Adres: Ten Beukenboom 18, B – 9400 Ninove

Caleffi-producten: modulerende thermische regelenheid Serie 161; weersafhankelijke regelenheid Serie 155

Kiosk: Dit is een prachtig magazijn met grote glaspartijen en lichtkoepels in het dak, maar wellicht een hele uitdaging op gebied van temperatuurregeling, niet?

Marc: “Inderdaad. Veel glas zorgt voor veel licht, maar ook voor veel temperatuurschommelingen in het gebouw. We hebben dan ook snel geopteerd voor een vloerverwarming, die soepel en snel kan inspelen op de temperatuurwisselingen. Het is veruit de meest zuinige oplossing. Het is bovendien ook mooi meegenomen dat we met dit type verwarming een grote inrichtingsvrijheid behouden in de toonzaal.”

Kiosk: Hebben jullie een extra koelsysteem moeten installeren?

Marc: “Dat hebben we net kunnen vermijden. Een extra netwerk van koelmiddelleidingen komt er immers niet aan te pas. Men moet enkel de hartafstand van de buizen verkleinen. Ook de installatie van de Caleffi-regel-eenheden was vrij eenvoudig. Die zijn niet gebonden aan een bepaald buizensysteem. Je hebt dus meer vrijheid om een installatie op maat uit te werken.”

Kiosk: Jullie hebben twee types regelenheden geïnstalleerd. Noodzakelijk?

Marc: “Klopt, de weersafhankelijke



Marc Paepens: “Gezien de grote glaspartijen in de toonzaal hebben we grotendeels geopteerd voor de modulerende regelenheid.”

regelenheid Serie 155 en de modulerende thermische regelenheid Serie 161. Dankzij deze twee modules kunnen we zowat elke thermische configuratie instellen, iets wat ook heel belangrijk is om aan onze klanten te demonstreren.”

Kiosk: Hoe werkt de modulerende regelenheid Serie 161?

Marc: “Gezien de grote glaspartijen in de toonzaal hebben we grotendeels geopteerd voor de modulerende regelenheid, omdat deze soepeler inspelt op zonnewinsten. In functie van de werkelijke warmte-

behoefte berekent de regelunit de werkelijke benodigde aanvoertemperatuur en past deze automatisch aan.”

Kiosk: Waar hebben jullie gekozen voor de weersafhankelijke module?

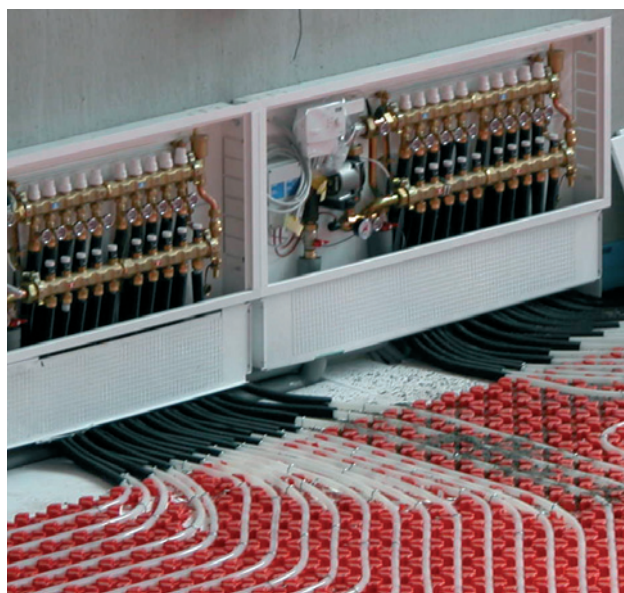
Marc: “Daar waar de relatie tussen warmtevraag en buitentemperatuur beter voorspelbaar is, hebben we een weersafhankelijke regelenheid toegepast. De stooklijn wordt dan verschoven in functie van de buitentemperatuur. Overschakeling naar koeling gebeurt dan automatisch.

stelsysteem kunnen vermijden.”

Dat is niet zo bij de 161 regelenheid, waar we de omschakeling manueel doen.”

Kiosk: En? Tevreden?

Marc: “Het is een erg eenvoudig systeem om te installeren. Eenmaal de modules bevestigd zijn, hoeft men enkel nog de hydraulische aansluitingen te maken. De regelingen worden geleverd als volledig voorgemonteerde kollektormodules. Ze beschikken over een pomp, regeling, kraanwerk, voeler, accessoires en alle bedrading. De weersafhankelijke modules zijn standaard voorzien van handige functies zoals vorstbeveiliging en een antiblokkeersysteem voor de pomp. Bij 24 uur stilstand, wordt de pomp automatisch een minuut ingeschakeld. Eigenlijk verliep de hele installatie als een fluitje van een cent. Begin 2006 gaan de toonzaal en het magazijn open. Maar we hebben er alle vertrouwen in, dat zeker. Het is een performant verwarmings- en koelsysteem dat makkelijk te installeren valt.” ■



De modulerende regelenheid houdt rekening met andere warmtebronnen en past de warmte aan de werkelijke vraag aan.

Comfortabel en energiezuinig

Serie 155 - Thermische regelgroep voor verwarming en koeling



Serie 155

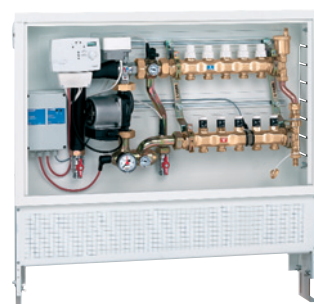
De ingebouwde versie is voorzien van:

- regelenheid
- kollektoren
- kast, met steunen voor vloermontage

Technische specificaties:

- Pmax.: 6 bar
- T°min÷max.: 5÷60°C
- Voeding: 230V - 50Hz

Serie 161 - Modulerende, thermische regelgroep voor verwarming en koeling



Serie 161

De ingebouwde versie is voorzien van:

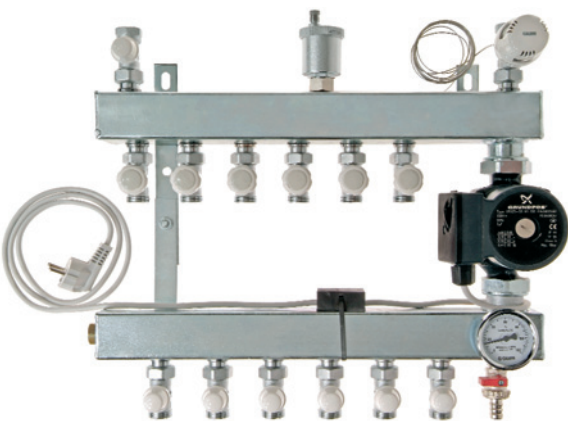
- regelenheid met digitale regelaar voor verwarming en koeling
- kollektoren met drukverschilregelaar
- kast, met steunen voor vloermontage

Technische specificaties:

- Pmax.: 10 bar
- T°min÷max.: 7÷78°C
- Voeding: 230V - 50Hz

Productnieuws

Stalen vloerverwarmingsverdeler, Serie NLST25



Samengesteld uit:

- retourverdeler met thermostatisch ventiel, retourventiel, één thermostatische ventiel, (Serie 339) per kring, en automatische vlotterontluchter
- aanvoerverdeler met één retourventiel (Serie 436) per kring, thermometer, dompelbuis, overtemperatuurbegrenzer (legt pomp stil bij een aanvoertemperatuur vanaf 50°C) en vul- en aftapkraan (Serie 538)
- circulatiepomp Grundfos UPS 25-40, -50 of -60
- ophangbeugels zonder schroeven
- alle stalen componenten zijn elektrolytisch verzinkt: voorkomt roesten

Kunststofverdeler, Serie 670

Perfekte inregeling en naregeling van de vloerverwarming en vloerkoeling.

Caleffi heeft bij de ontwikkeling van de kunststofvloerverwarmingverdeler rekening gehouden met de specifieke eigenschappen van de installatie en hierdoor een veilige en bedrijfszekere kunststofverdeler op de markt kunnen brengen. De kunststofverdeler is samengesteld uit een aanvoer- en retourverdeler met snelverbindingen voor de aansluiting van de vloerverwarmingbuis, ingebouwde inregelventielen, automatische vlotterontluchters, vul- en aftapkranen, debietmeters, hoofdafsluiters en temperatuuraflezing d.m.v. LCD. De kunststofverdeler onderscheidt zich voornamelijk door:

- de toegepaste snelverbindingen ter

vereenvoudiging en versnelling van de assemblage

- de compacte afmetingen van de verdeler en van de inbouwkast (diepte 80 mm)
- de buisverbindingen die spanning op de verdeler vermijden, en daardoor ook lekkages
- het toegepaste technisch polymeer dat geschikt is voor koeling en verwarming, en voor glycol en andere additieven in het circuit.

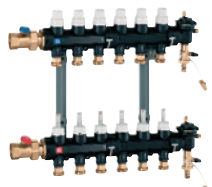
- IJking: 7 bar
- Maximaal vermogen: 10 kW
- Volgens EN 1487

Mini-terugstroombeveiliging: de compacte 574004

- Controleerbare terugstroombeveiliging met lagedrukzone. Type BA. Lichaam van ontzinkingsvrije messing CR
- PN 10
- Buitendraadaansluiting met staartstuk 1/2"
- Maximale werkingstemperatuur: 65°C
- Interventie drukverschil: 140 mbar
- Stroomopwaarts moet een filter Serie 577 voorzien worden

Veiligheidsgroepen voor boiler 526152 & 526153, nu met inox zitting

- Met afsluiter en controleerbare keerklep. Lichaam van messing
- Max. werkdruk: 10 bar
- Max. werkingstemperatuur: 120°C



Serie 670



526152



526153



574004

Caleffi International NV

Moesdijk 10-12 | P.O. Box 10357
6000 GJ Weert, Nederland
info@caleffi.nl | www.caleffi.nl

Nederland:

tel.: +31 495 54 77 33
fax: +31 495 54 84 02

België:

tel.: +32 89 38 68 68
fax: +32 89 38 54 00