

## Caleffi Italië marktleider

Een nieuw jaar, een nieuwe look voor uw KIOSK. En daar zijn we bijzonder fier op. Maar er is meer om trots op te zijn: Caleffi Italië is ook dit jaar weer marktleider. We bevestigen hiermee opnieuw onze sterke positie op de Italiaanse markt en bovenal ons streven naar kwaliteit. Hoewel er een nieuwe tendens heerst om de productie te verhuizen naar Oostbloklanden en Aziatische landen, produceert Caleffi nog steeds in Italië. Ook onze filialen doen het bijzonder goed. Hun omzet blijft stijgen, ondanks de grote concurrentie.

### Kan het nog beter?

Ja. Het kan altijd nog beter. Caleffi staat voor techniek, vernieuwing, kwaliteit en service. Wij zullen nooit kwaliteit inleveren omwille van het budget. Caleffi-producten garanderen u een uitstekende kwaliteit. De producten worden ondermeer stuk per stuk getest.

We doen er ook alles aan om u als klant zo goed mogelijk te helpen, zowel met advies voor als na de verkoop. Ook dat is een deel van de kwaliteit. We zijn trots op wat we maken. Het feit dat Caleffi uitstekende producten aanbiedt, wordt bevestigd door onze groeiende positie op de markt. En dat gaan we de volgende maanden nog meer rondbazuinen.

Bovendien houden we u op de hoogte van de meest recente ontwikkelingen. Zoals nu, met deze nieuwe KIOSK.

We wensen u veel leesgenot en bovenal een gelukkig en succesvol 2006!



Walter Schincariol  
General Manager

Bent u nieuwsgierig naar meer? Stuur dan de antwoordfax naar ons op voor bijkomend informatie, of stuur ons snel een mail ([info@caleffi.nl](mailto:info@caleffi.nl)).



Ontvang gratis deze koffer  
dankzij Minical  
van 1 februari tot 31 maart 2006

► pagina 2



### Legionella

Een niet te onderschatten  
fenomeen...

► pagina 3-5



### Open deur...

Installatiebedrijf Van Veldhuizen  
koos voor Caleffi

► pagina 6-7

# Beursnieuws

## Promotie Minical

Bij aankoop van **15 stuks MINICAL 3/8"** automatische ontlufter met automatisch klepje en hygroscoopisch kapje krijgt u een **kunststof koffer gratis!** De MINICAL automatische ontlufter in verchromde uitvoering heeft zijn goede werking bewezen en behaalt steeds opnieuw een zeer hoge score in de verkoop. Bovendien wordt elke MINICAL 100% getest. De actie is **geldig van 01 februari tot 31 maart 2006**. Adviesverkoopprijs € 64,95 excl.btw.



## Bezoek Caleffi op de VSK-beurs

Naar goede gewoonte zullen wij ook dit jaar aanwezig zijn als exposant op de VSK. Kom ons zeker een bezoekje brengen op de stand (standnr. 2.E.028) en **maak kans op een van de 2 relax weekends**. De winnaars zullen bekend worden gemaakt op onze stand op vrijdag 03 februari 2006 om 14 uur.

### Beurskalender

JANUARI 2006	FEBRUARI 2006	MAART 2006	APRIL 2006
<b>AHR EXPO</b> 23/01/06 - 25/01/06 Chicago, Illinois (USA)	<b>Batibouw Brussel 2006</b> 02/03/06 - 12/03/06 Brussel Expo (B) Professionele dagen: 02-03/03/06 Particuliere dagen: 04-12/03/06 10h00 - 18h30 Standnr. 12.317 <a href="http://www.batibouw.be">www.batibouw.be</a>	<b>AHR EXPO</b> 28/02/06 - 04/03/06 Fiera Milano - Nuovo Quartiere Rho (IT) Hall 7 - Stand A41, A51, C42, C52 <a href="http://www.mcexpocomfort.it">www.mcexpocomfort.it</a>	<b>IHF Nürnberg</b> 05/04/06 - 08/04/06 Nürnberg Messe (DL) <b>Estbuild Tallin</b> 05/04/06 - 08/04/06 Estonian Fairs Centre Tallin (LT)
<b>VSK Utrecht 2006</b> 30/01/06 - 03/02/06 Jaarsbeurs Utrecht (NL) 9h30 - 18h00 Standnr. 2.E.028 <a href="http://www.vsk.nl">www.vsk.nl</a>		<b>SHK Essen</b> 07/03/06 - 11/03/06 Essen Messe (DL)	

## Uitbreiding Autoflow-gamma



Serie 121



Serie 126

### SERIE 121 en SERIE 126

Deze automatische debietregelaars bevatten een patroon van een hoogwaardig polymeer met hoge bestendigheid.

In deze bijzondere serie zijn de toestellen uitgerust met een innovatief en exclusief regelement, vervaardigd van een hoogwaardig polymeer met een hoge bestendigheid, speciaal bestemd voor toepassingen in klimaatregelinstallaties en sanitaire installaties. Voorzien van een blauw handvat (Serie 121) en een blauw identificatieplaatje met daarop het debiet en het werkingsgebied. Uitgerust voor het aansluiten van meetadapters en een aftap.

#### Technische specificaties:

- Werkingsgebied: 15÷200 kPa
- Pmax: 16 bar
- Debieten: 0,2÷1,8m<sup>3</sup>/h
- T°min÷max: 0÷100°C
- Aansluitingen: 1/2"÷1 1/4"

# Caleffi bestrijdt legionella

Het afgelopen jaar is er veel te doen geweest rond legionella. De nieuwe regelgeving kreeg aandacht tijdens talrijke fora en seminars. Legionella is dan ook een fenomeen dat niet te onderschatten valt en verregaande gevolgen kan hebben. Wat is legionella? En hoe kan en moet de ontwikkeling van de bacterie vermeden worden?

Legionella pneumophila werd erkend als ziekteverwekker van een longontsteking in 1977, het jaar waarin er 34 doden waren gevallen na een bijeenkomst van Korea-veteranen van de American Legion in een hotel in Philadelphia. Ondertussen zijn er meer dan 39 Legionella-soorten beschreven waarvan de meesten ziekteverwekkend voor de mens.

## Risico

**Hoogrisico-inrichtingen voor legionella zijn:**

- logiesverstrekkende bedrijven (hotels, jeugdherbergen, internaten en studentenhomes);
- exploitaties met whirlpools (sauna's, therapiebaden, bepaalde zwembaden);
- bejaardeninstellingen;
- ziekenhuizen;
- tentoonstellingen met installaties met aërosolvorming (verneveling van warm water);
- kampeerterreinen en -verblijfparken;
- koeltorens.

**Volgende personen hebben een verhoogd risico op legionellose:**

- mensen met een chronische ziekte (hartziekte, diabetes...) of een verzwakt immuunsysteem.
- bejaarden
- rokers
- personen met chronische longaandoeningen of die een orgaantransplantatie hebben ondergaan of corticosteroiden nemen

## Wat is legionella?

Legionella is een naamsoort voor bepaalde bacteriën die voorkomen in alle natuurlijke zoetwatersystemen. De legionellabacterie zit dus ook in kleine hoeveelheden in ons drinkwater. De bacterie is totaal ongevaarlijk wanneer ze gedronken wordt, maar gevaarlijk bij inademing van verneveld water (aërosolen). De veteranenziekte of legionellose is een longaandoening die veroorzaakt wordt door de legionellabacterie. Het overlijden van de patiënt kan een gevolg zijn van deze ziekte.

De omstandigheden waarin de legionellabacterie zich optimaal ontwikkelt, is een combinatie van drie factoren:

- een temperatuur van 37°C (de optimale watertemperatuur zit tussen 25°C en 42°C);
- lucht in de installatie;
- voedingsbodems zoals de ruwheidsgraad, kalk, ijzerionen, ...

## Bacteriedodende behandelingen

Een aantal behandelingen drukken de legionellabacterie de kop in. Deze zijn echter niet allemaal even doeltreffend.

### 1 Chloor

Chloor wordt al jaren gebruikt om drinkbaar water te desinfecteren. Om de legionellabacterie te doden, heeft men echter hele hoge dosissen nodig. De gevolgen zijn dan ook bijzonder negatief: kanker, corrosie, geur en smaak van het water. Een bijkomend nadeel is dat chloor weinig binnendringt in de biofilm.

### 2 Ozon

Wegens zijn toxiciteit is ozon enkel toegestaan om de installatie te reinigen.

### 3 UV

Dit is een lokale behandeling van het water die men moet combineren met een andere methode.

### 4 Ultra filtratie

Dit is eveneens een lokale behandeling, waarbij men rekening moet houden met het onderhoud van de membranen.

### 5 Thermische desinfectie

Hoge watertemperaturen zijn erg effectief om bacteriën en meer be-

paald de legionellabacterie te doden en verdere ontwikkeling ervan te voorkomen.

Deze methode heeft als voordeel dat er geen toevoeging van chemische additieven of een extra behandeling van het water nodig is. Bovendien is de temperatuur van het water makkelijk te controleren met behulp van thermometers.

### Thermische desinfectie

Bij installaties voor de productie van sanitair warm water kan men op verschillende manieren een thermische desinfectie uitvoeren.

#### 1 Periodieke thermische desinfectie

Het **elektronisch mengventiel van de Serie 6000** houdt de temperatuur van het mengwater dat naar de verbruikers wordt gevoerd constant op de ingestelde waarde. Bovendien is deze serie voorzien van een speciale regelaar met een programma voor thermische desinfectie. De temperatuurniveaus en de desinfectietijden kunnen aangepast worden aan het soort systeem en aan de behoefte van de gebruikers. Om te voorkomen dat de gebruiker zich tijdens de desinfectie verbrandt, is het aanbevolen de tappunten te voorzien van een thermische beveiliging voor sanitair toepassingen **Serie 6001**. Dit toestel sluit de water-

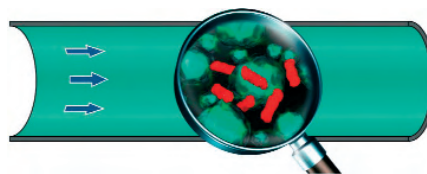
stroom af van zodra de temperatuur ervan 48°C bereikt (Zie afbeelding Serie 6001).

#### 2 Continue thermische desinfectie

Continue thermische desinfectie houdt in dat het warm water constant circuleert in de circulatieleiding. Aan het tappunt wordt er bijgemengd om de gebruikstemperatuur te bereiken.

Men mengt koud water bij het water dat in de boiler of in de warmtewisselaar opgewarmd werd tot 70°C om een gebruikstemperatuur van 55°C te bekomen. In dit koude water kan echter de legionellabacterie aanwezig zijn. Bij 55°C overleeft deze bacterie gedurende een half uur en dit is voldoende voor de ontwikkeling van de bacterie.

Het is dus noodzakelijk om niet alleen het warme water, maar ook het koude water te behandelen. Onze Franse collega's Jérôme Carlier en Roland Meskel bedachten daarom een systeem om de ontwikkeling van de legionellabacterie te vermijden.



Legionellabacterie

## Het Systeem "Carlier-Meskel" (Zie ook schema rechts bovenaan)

Elke afname van warm water aan de tappunten veroorzaakt een aanvoer van koud water (donkergroen) aan de primaire zijde van de warmtewisselaar. Dit koude water wordt opgewarmd tot 70°C, zodat de bacteriën onmiddellijk gedood worden.

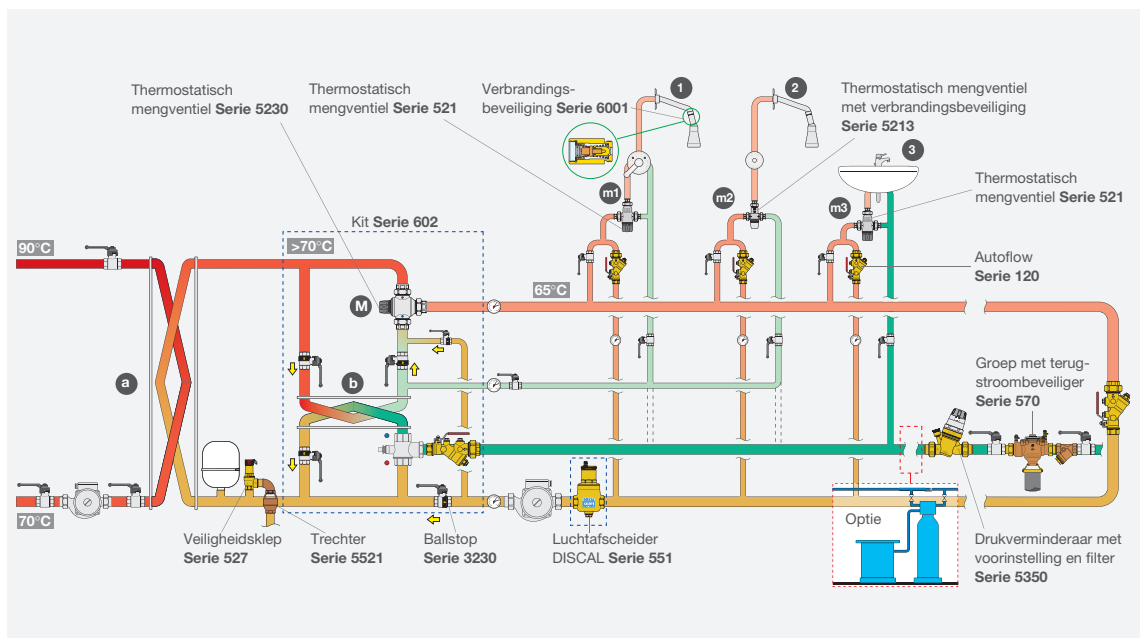
Aan de uitgang van de warmtewisselaar of boiler wordt een deel van het warme water (rood) naar het mengventiel (M) en het andere deel naar een 2de warmtewisselaar (b) gevoerd, waar het terug afkoelt. Dit afgekoelde water wordt dan zowel naar de koudwaterzijde van het mengventiel (M), als rechtstreeks naar de tappunten gevoerd.

De mengwateruitgang van het mengventiel (oranje) bedraagt continu 65°C. Aan de tappunten wordt deze temperatuur verlaagd tot de gewenste gebruikstemperatuur met behulp van een mengventiel.

### Opmerkingen met betrekking tot dat systeem

- Het is sterk aangeraden om de warm- en koudwaterleidingen te isoleren.
- De 2de warmtewisselaar (b) heeft 2 functies:
  - het warme water komende van de boiler of de 1ste warmtewisselaar (a) afkoelen;
  - het koude water van de drinkwaterleiding voorverwarmen en op die manier energie recupereren.
- Periodieke spoeling van de hele installatie blijft mogelijk dankzij het driewegventiel waarmee de warmtewisselaar (b) overbrugd wordt.
- Met behulp van een aquastat of een temperatuursvoeler aan de uitgang van de boiler of de 1ste warmtewisselaar (a), registreert men wanneer de temperatuur lager is dan 70°C.
- Het debiet doorheen de 1ste warmtewisselaar of boiler moet men beperken. Zo is men er zeker van dat de vertrektemperatuur 70°C bedraagt en alle bacteriën gedood worden. Het beperken van het debiet doorheen de warmtewisselaar of boiler gebeurt met behulp van de **automatische debietregelaar AUTOFLOW**.

## Schematische voorstelling warm tapwater installatie met circulatieleiding



De getoonde componenten in het schema zijn geschikt voor alle soorten installaties. Het drieweg mengventiel aan de koudwateringang van warmtewisselaar (b) garandeert de doorgang van water door de warmtewisselaar (bij normale werking), een continue thermische desinfectie (preventief) of een overbrugging van de warmtewisselaar bij een thermische desinfectie van de installatie (bij besmetting). In een bestaande installatie dient men een deel van de koudwaterleiding (in stippelijjn) aan te passen om behandeld koudwater te verkrijgen (licht groen).

Dit principeschema is louter indicatief en valt niet onder de verantwoordelijkheid van Caleffi. Men dient een beroep te doen op deskundigen.

## Regelgeving

Met ingang van 28 december 2005 is in Nederland de 'Tijdelijke regeling legionellapreventie in leidingwater' vervangen door het definitieve 'Waterleidingbesluit'.

installaties met circulatie moet de temperatuur van het water in de retourleiding(en) bij gebruik conform de ontwerpcondities ten minste 60°C zijn.

### Kort samengevat betekent dat het volgende:

- Eigenaren van een collectieve leidingwaterinstallatie zijn verplicht een risicoanalyse uit te voeren en zo nodig een beheersplan op te stellen.
- Op punten waar relevante hoeveelheden inadembare aerosolen kunnen vrijkomen, moet het aantal kolonievormende eenheden per liter minder dan 100 zijn. Bij minder dan 100kve/l is de kans op besmetting verwaarloosbaar.
- VEWIN WB4.4
  - De temperatuur aan het mengtoestel of aan het tappunt in een woninginstallatie zonder circulatie moet bij gebruik conform de ontwerpcondities ten minste 55°C zijn.
  - De temperatuur aan het mengtoestel of aan het tappunt in een woninginstallatie met circulatie en in een collectief leidingnet moet bij gebruik conform de ontwerpcondities ten minste 60°C zijn.
  - Bij warmtapwatervoorzieningen en warmtapwater-

### Meer informatie betreffende de regelgeving

- Voor **Nederland** vindt u meer informatie op deze websites:
  - [www.vewin.nl](http://www.vewin.nl)
  - [www.wetten.nl/waterleidingbesluit](http://www.wetten.nl/waterleidingbesluit)
- Voor **België** kan u terecht op volgende portaal-site:
  - <https://portal.health.fgov.be>



Serie 6000



Serie 6001

# “Er is een grote besparing

Installatiebedrijf Van Veldhuizen verhuisde in november 2005 naar Nunspeet. De volledige nieuwbouw, zowel kantoren als magazijn, wordt verwarmd door middel van vloerverwarming. Daarvoor deed men een beroep op Caleffi. We peilden naar de motivatie achter deze beslissing bij bedrijfsleider Herwin van Veldhuizen.

Project: nieuwbouw kantoorgebouw en magazijn Van Veldhuizen

Adres: Industrierrein Lepelingen II, NL – Nunspeet

Caleffi Producten: Vloerverwarmingsverdelers Serie 668 en Autoflow Serie 125

## Waarom verhuizen?

Van Veldhuizen: “Door de permanente groei van ons bedrijf moesten we uitkijken naar een andere locatie. Voor de verdere ontwikkeling van het bedrijf hadden we meer plaats en mogelijkheden nodig. We besteedden veel aandacht aan de technische uitrusting van de nieuwbouw. We hebben immers de technische bagage daarvoor volledig in eigen huis. Door de plaatsing van verschillende technieken kunnen we de klanten alles werkend laten zien én voelen.”

## Hoe is de samenwerking met Caleffi tot stand gekomen?

Van Veldhuizen: “De volledige nieuwbouw, zowel kantoren als magazijn, wordt verwarmd door middel van vloerverwarming. Daarnaast wilden we het koelen via de vloer combineren met koelunits in het plafond.

De keuze voor het plaatsen van een warmtepomp was dan ook snel gemaakt. De ervaring die we in het verleden opdeden in het plaatsen van volledige warmtepompinstallaties speelde natuurlijk ook een rol in deze beslissing. Het inregelen van een verwarmings- en koelinstallatie, zowel op gebied van comfort als op



het gebied van energieverbruik, is een belangrijk aspect. Daarom beslisten we om met Caleffi in zee te gaan.”

## Waarom kozen jullie voor de Caleffi Autoflow?

Van Veldhuizen: “We hebben te maken met een onderverdeling in verschillende strangen, zowel voor de vloerverwarming als voor de koeling. Een perfecte inregeling in alle omstandigheden was dan ook noodzakelijk. Daarom kozen we

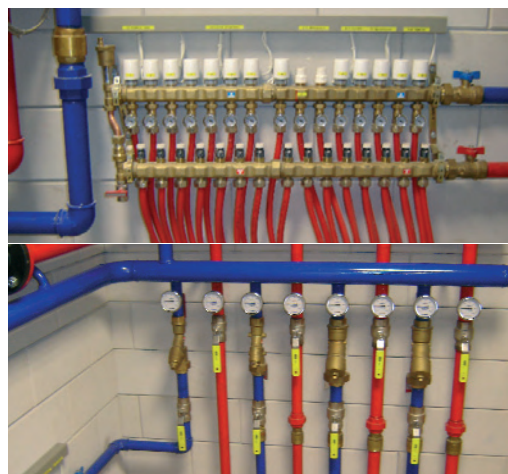
voor de Caleffi Autoflow. De Autoflow garandeert in alle werksomstandigheden een constant debiet naar de verschillende strangen. En omdat het hier gaat om een automatische debietregeling, is er natuurlijk ook een grote kostenbesparing op de inregelkost. Omdat de nieuwbouw gebruikt wordt voor verschillende doeleinden zoals kantoor, showroom en magazijn was het ook noodzakelijk om alle vloerverwarmingkringen afzonderlijk te kunnen inregelen en elke ruimte te

# inzake de inregelkost.”

voorzien van de juiste warmteafgifte. Ook dat was een argument in het voordeel van de messing vloerverwarmingverdelers van Caleffi. De aanvoerverdelers zijn immers voorzien van ingebouwde inregelventielen, terwijl de retourverdelers dan weer voorzien zijn van ingebouwde thermostatische ventielen voor eventuele individuele ruimteregeling. Aangezien we in de nieuwbouw ook koelen via de vloer hebben we hier per kring een thermometer voorzien. Zo kunnen we elke kring apart controleren en indien nodig bijregelen.”

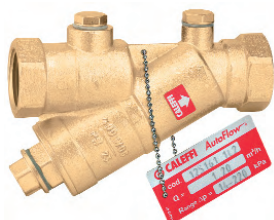
## Besluit

Installatiebedrijf Van Veldhuizen heeft in deze nieuwbouw een volledig geregelde warmtetechnische installatie geïnstalleerd die energiezuinig is en tevens zorgt voor een optimaal comfort in alle omstandigheden. ■



Elke kring kan apart worden gecontroleerd en indien nodig worden bijgesteld.

## Comfortabel en energiezuinig



Serie 125

### SERIE 125 AUTOFLOW

Technische specificaties:

- Automatische debietregelaar
- Lichaam van messing EN 12165 CW617N
- AUTOFLOW patroon van RVS, O-ring uit EPDM
- Debieten: 0,12÷27,0 m<sup>3</sup>/h
- Aansluitingen  $\Delta p$ : 7÷100 kPa; 14÷220 kPa; 35÷410 kPa
- Pmax.: 25 bar
- T°min÷max.: -20÷110°C



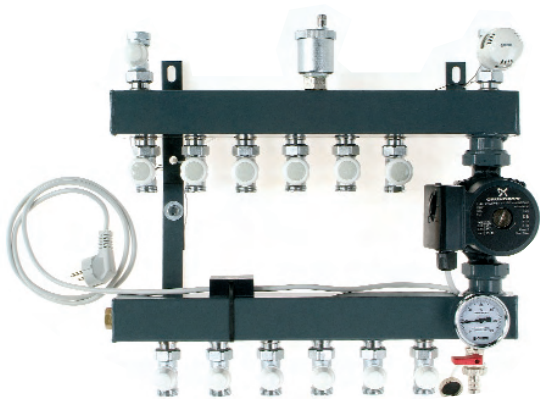
Serie 668

### SERIE 668

Voorgemonteerde verdeler samengesteld uit:

- 1 retourverdeler Serie 666 met ventielen geschikt voor elektrothermische bediening
- 1 aanvoerverdeler Serie 667 met regelventielen;
- 2 draagbeugels Serie 658
- 2 kogelafsluiters met aansluiting voor thermometer of manometer Serie 391
- 2 eindgroepen Serie 5996 voorzien van automatische ontluchter en aftap
- Pmax.: 10 bar
- T°min÷max.: 0÷80°C

# Productnieuws



## Stalen verdeler, Serie NLST25

### Samengesteld uit:

- retourverdeler met thermostatisch ventiel, retourventiel en één thermostatiseerbaar ventiel (Serie 339) per kring
- aanvoerverdeler met één retourventiel (Serie 436) per kring, thermometer, dompelbuis, overtemperatuurbegrenzer (legt pomp stil bij een aanvoertemperatuur van 50°C) en vul- en aftap (Serie 538)
- circulatiepomp Grundfos UPS 25-40, -50 of -60
- ophangbeugels zonder schroeven
- alle stalen componenten zijn elektrolytisch verzinkt: voorkomt roesten

## Kunststofverdeler, Serie 670

Perfekte inregeling en naregeling van de vloerverwarming en vloerkoeling.

Caleffi heeft bij de ontwikkeling van de kunststofvloerverwarmingverdeler rekening gehouden met de specifieke eigenschappen van de installatie en hierdoor een veilige en bedrijfszekere kunststofverdeler op de markt kunnen brengen. De kunststofverdeler is samengesteld uit een aanvoer- en retourverdeler met snelverbindingen voor de aansluiting van de vloerverwarmingbuis, ingebouwde inregelventielen, automatische vlotterontluchters, vul- en aftapkranen, debietmeters, hoofdafsluiters en temperatuuraflezing d.m.v. LCD. De kunststofverdeler onderscheidt zich voornamelijk door:

- de toegepaste snelverbindingen ter

vereenvoudiging en versnelling van de assemblage

- de compacte afmetingen van de verdeler en van de inbouwkast (diepte 80 mm)
- de buisverbindingen die spanning op de verdeler vermijden, en daardoor ook lekkages
- het toegepaste technisch polymeer dat geschikt is voor koeling en verwarming, en voor glycol en andere additieven in het circuit.

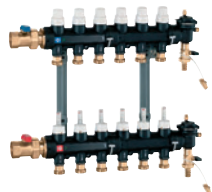
- ljkng: 7 bar
- Maximaal vermogen: 10 kW
- Volgens EN 1487

## Veiligheidsgroepen voor boiler 526152 & 526153, nu met inox zitting

- Met afsluiter en controleerbare keerklep. Lichaam van messing
- Max. werkdruk: 10 bar
- Max. werkingstemperatuur: 120°C

## Mini terugstroombeveiligiger: de compacte 574004

- Controleerbare terugstroombeveiligiger met lagedrukzone. Type BA. Lichaam van ontzinkingsvrije messing CR
- PN 10
- Buitendraadaansluiting met staartstuk 1/2"
- Maximale werkingstemperatuur: 65°C
- Interventie drukverschil: 140 mbar
- Stroomopwaarts moet een filter Serie 577 voorzien worden ■



Serie 670



526152



526153



574004

### Caleffi NV

Moesdijk 10-12 | P.O. Box 10357  
6000 GJ Weert, Nederland  
info@caleffi.nl | www.caleffi.nl

### Nederland:

tel.: +31 495 54 77 33  
fax: +31 495 54 84 02

### België:

tel.: +32 89 38 68 68  
fax: +32 89 38 54 00