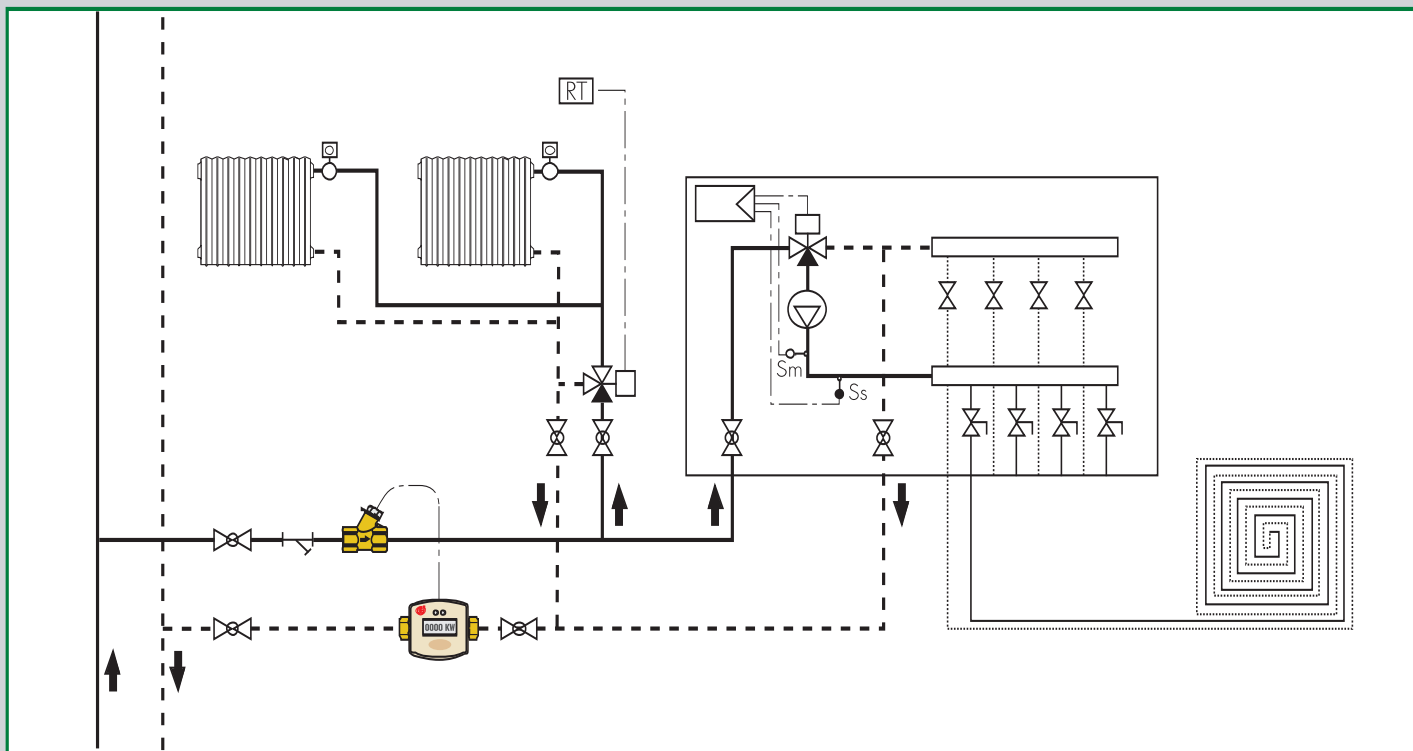


# WARMTEMETER COMPTeur DE CHALEUR

Het schema is louter indicatief / Le schéma est à titre indicatif



**SERIE**

Warmtemeter met directe aflezing **SENSONICAL** /  
Compteur de chaleur avec lecture directe **SENSONICAL**

**CAL1915**

**WARMTEMETER MET DIRECTE AFLEZING SENSONICAL /  
COMPTEUR DE CHALEUR AVEC LECTURE DIRECTE SENSONICAL**



**CAL1915 •**

Compacte warmtemeter voor thermische energiemeting. Voor installaties met verwarming en/of koeling.

*Compteur de chaleur pour la mesure de l'énergie thermique. Pour installations avec chauffage et/ou refroidissement.*



De warmtemeter van de serie Sensonical CAL1915 is niet voorzien voor een gecentraliseerde datatransmissie / *Le compteur de chaleur de la série Sensonical CAL1915 n'est pas prévu pour une transmission centralisée des données.*

Voor de hydraulische installatie is men verplicht het montage lichaam serie CAL19150 toe te passen / *Pour l'installation hydraulique on est obligé d'utiliser le corps série CAL19150.*

De warmtemeter is voorzien van een batterijvoeding (levensduur ≈ 10 jaar) / *Le compteur de chaleur est doté d'une alimentation par pile (durée de vie ≈ 10 ans).*

**Voor verwarming met directe aflezing  
Pour chauffage avec lecture directe**

Art. code		Debiet / Débit
<b>CAL19155</b>	3/4" F	1,5 m³/h
<b>CAL19157</b>	3/4" F	2,5 m³/h

**Voor verwarming/koeling of alleen koeling met directe aflezing  
Pour chauffage/refroidissement ou seulement refroidissement avec lecture directe**

Art. code		Debiet / Débit
<b>CAL19155E</b>	3/4" F	1,5 m³/h
<b>CAL19157E</b>	3/4" F	2,5 m³/h

**CAL19150 •**

Montage lichaam voor warmtemeter SENSONICAL met directe aflezing Sensonical en T-stuk met dompelbuis voor temperatuursensor.

*Corps pour compteur de chaleur SENSONICAL avec lecture directe et Té avec gaine pour sonde de température.*



Art. code	
<b>CAL19150</b>	3/4"

**CAL19159 •**

Wandadapter voor elektronische meter van de warmtemeter SENSONICAL. Voorzien van pluggen en schroeven.

*Adaptateur pour l'élément électronique du compteur de chaleur SENSONICAL. Avec vis et chevilles.*



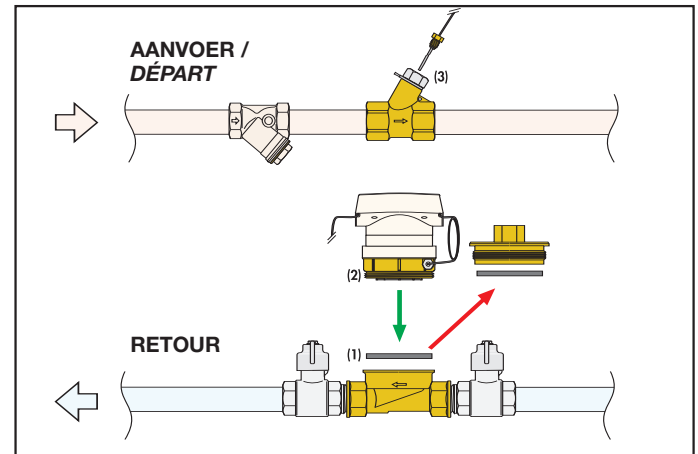
Art. code	
<b>CAL19159</b>	

**Hydraulische installatie serie CAL1915.**

- Sluit de afsluiters voor en achter de warmtemeter.
- Verwijder de afdekplaat van het montage lichaam.
- Controleer of er 1 dichting voorzien is tussen het montage lichaam en de meter (1).
- Schroef de meter manueel vast tot tegen de aanslag (2).
- Plaats de aanvoersonde in de dompelbuis tot tegen de aanslag (3).
- Open langzaam de afsluiters, controleer de hydraulische dichtheid en de werking van de meter.
- Stuur de garantiekaart terug om de garantie geldig te verklaren.

**Installation hydraulique série CAL1915.**

- Fermer les vannes d'arrêt avant et derrière le compteur de chaleur.
- Enlever le couvercle du corps.
- S'assurer qu'il y a un seul joint entre le corps et le compteur (1).
- Viser le compteur manuellement à la butée (2).
- Monter la sonde de départ dans la gaine à la butée (3).
- Ouvrir lentement les vannes d'arrêt, contrôler l'étanchéité hydraulique et le fonctionnement du compteur.
- Renvoyer le formulaire de garantie pour valider la garantie.



**N.B.:** De warmtemeter kan zowel horizontaal als verticaal gemonteerd worden.  
**N.B.:** *Le compteur de chaleur peut être monté horizontalement et verticalement.*

**Installatie wandadapter serie CAL19159**

De wandadapter wordt toegepast om de aflezing te vergemakkelijken of om het elektronisch gedeelte van de SENSONICAL op een meer geschikte plaats te monteren. Maximale afstand tussen de SENSONICAL en het montage lichaam: ≈ 25 cm.

**Installation de l'adaptateur série CAL19159**

*L'adaptateur est utilisé pour faciliter la lecture et pour monter l'élément électronique à une place plus adaptée. Distance maximal entre le SENSONICAL et le corps: ≈ 25 cm.*

